

## VOS COORDONNÉES

Votre demande : **Transport coffre toute France**

Commentaires :

Société : .....  
Nom : .....  
Prénom : .....  
Tél. : .....  
Adresse : .....  
Code postal : .....  
Ville : .....

## Conditions de départ du coffre :

Adresse : .....  
Code postal : .....  
Ville : .....

Emplacement du coffre à déplacer :  RDC  1<sup>er</sup> étage  2<sup>e</sup> étage  3<sup>e</sup> étage  >3<sup>e</sup> étage  
Ascenseur :  Oui  Non Si oui, charge maximal de l'ascenseur : .....  
Escalier (cochez type d'escalier en bas de page) :  Oui  Non Si oui :  Béton  Pierre  Bois  
Nombre de marches pour accéder au coffre : ..... Le coffre est-il fixé ?  Oui  Non

## Conditions d'arrivée du coffre :

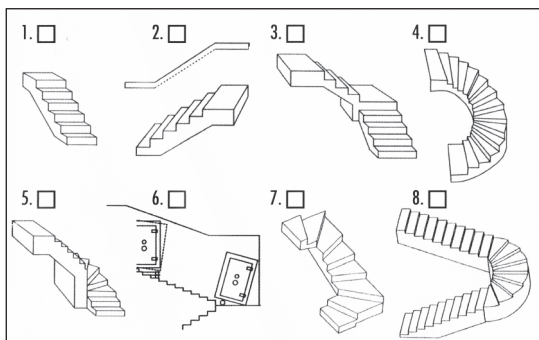
Adresse : .....  
Code postal : .....  
Ville : .....

Emplacement du coffre à déplacer :  RDC  1<sup>er</sup> étage  2<sup>e</sup> étage  3<sup>e</sup> étage  >3<sup>e</sup> étage  
Ascenseur :  Oui  Non Si oui, charge maximal de l'ascenseur : .....  
Escalier (cochez type d'escalier en bas de page) :  Oui  Non Si oui :  Béton  Pierre  Bois  
Nombre de marches pour accéder au coffre : ..... Le coffre est-il à fixer ?  Oui  Non

## Votre coffre :

Modèle : .....  
Hauteur (cm) : ..... Largeur (cm) : .....  
Profondeur (cm) : ..... Volume (L) : ..... Poids (kg) : .....

### Type d'escalier de départ



### Type d'escalier d'arrivée

